

# WESTEN

## SPARE PARTS LIST



## STORAGE FS 80-120

July 2004



## COME SI CONSULTA IL CATALOGO RICAMBI

Dopo le tavole esplosi caldaie si trovano le liste dei componenti delle caldaie, suddivise in varie colonne, con il seguente significato:

|                           |   |
|---------------------------|---|
| <b>Pos.</b>               | Numero di identificazione del componente nella tavola esploso della caldaia.  |
| <b>Descrizione</b>        | Breve descrizione del componente.   |
| <b>Code</b>               | Codice BAXI S.p.A. del componente.  |
| <b>Slim XX</b>            | XX è il numero della tavola esploso caldaia riferita al modello in esame.   |
| <b>From serial number</b> | Data (anno e settimana) di inizio produzione di un componente (prime quattro cifre della targa matricola caldaia).<br>Esempio: <b>B005: anno 2000</b> (B indica il decennio 2000-2009; 0 indica l'anno) - <b>5<sup>^</sup> settimana</b> .<br>Se la casella è vuota significa che il componente è in uso dall'inizio produzione del modello di caldaia. |
| <b>To serial number</b>   | Data (anno e settimana) di fine produzione di un componente (prime quattro cifre della targa matricola caldaia).<br>Esempio: <b>B012: anno 2000 – 12<sup>^</sup> settimana</b> (N.B. la data di fine produzione è da considerarsi indicativa). Se la casella è vuota significa che il componente è ancora in uso.                                       |
| <b>Interchangeable</b>    | Intercambiabilità tra nuovo componente entrato in produzione e vecchio componente uscito dalla produzione.<br>YES: il nuovo componente è intercambiabile con quello vecchio.<br>NO: il nuovo componente <u>non</u> è intercambiabile con quello vecchio.  |

---

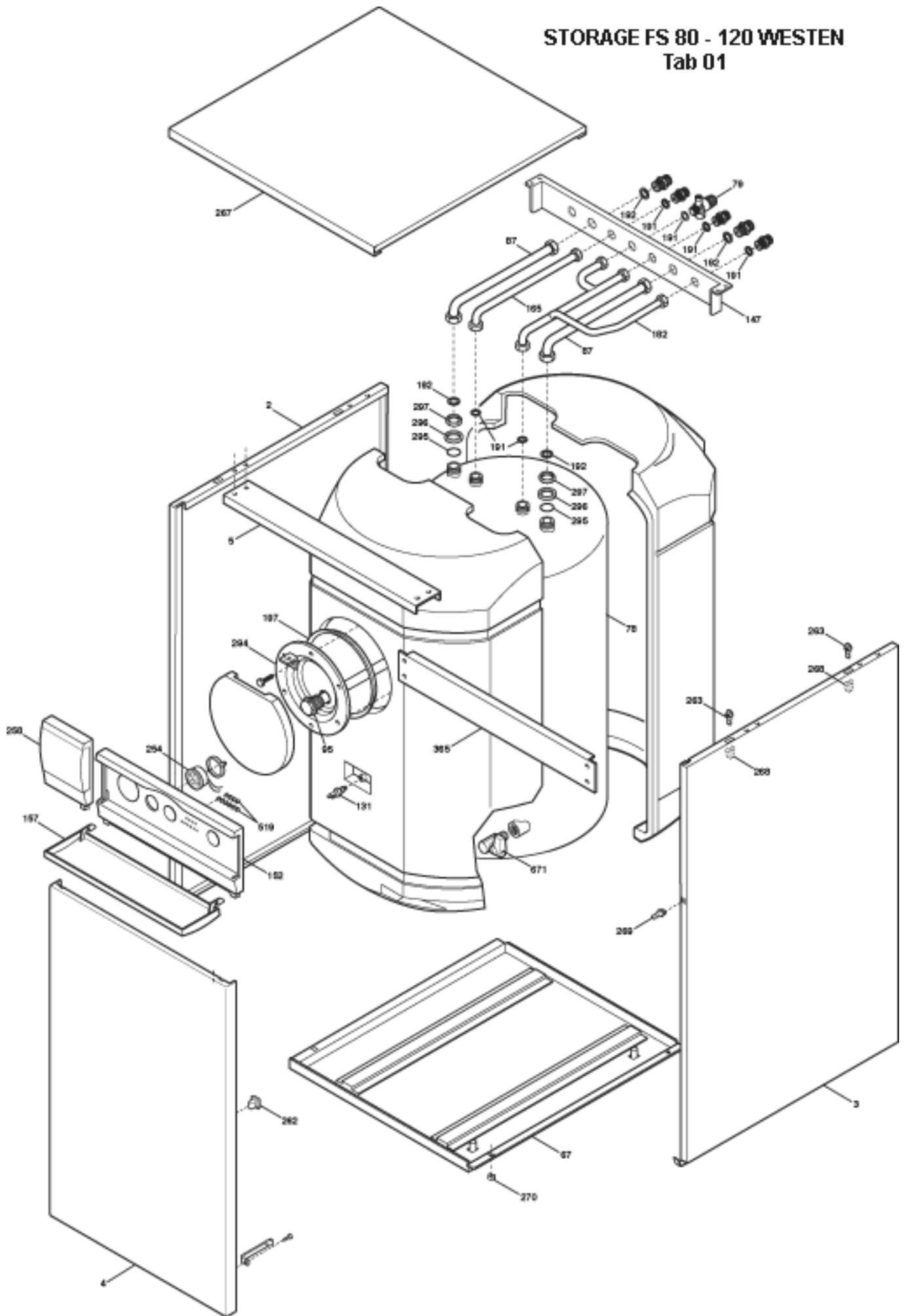
## HOW TO READ THE SPARE PARTS CATALOGUE

In the spare part catalogue, after the exploded diagrams, there are the components lists of the boilers; this is the meaning of the different columns:

|                           |  |
|---------------------------|--|
| <b>Pos.</b>               | Identification number of the component in the exploded diagram of the boiler.  |
| <b>Description</b>        | Short description of the component.  |
| <b>Code</b>               | BAXI S.p.A. code of the component.   |
| <b>Slim XX</b>            | XX is the exploded diagram number of the boiler taken into consideration.  |
| <b>From serial number</b> | Date (year and week) identifying the beginning of production of a component (taken from the serial number of the boiler).<br>e.g. <b>B005: year 2000</b> (B identifies the decade 2000-2009; 0 identifies the year) – <b>5<sup>th</sup> week</b> .<br>If the box is empty, the component is in use from the beginning of production of the boiler. |
| <b>To serial number</b>   | Date (year and week) identifying the end of production of a component (taken from the serial number of the boiler).<br>e.g. <b>B012: year 2000</b> (B identifies the decade 2000-2009; 0 identifies the year) – <b>12<sup>th</sup> week</b> .<br>If the box is empty, the component is still in use.   |
| <b>Interchangeable</b>    | It identifies the interchangeability between the new component and the old one.<br>YES: components are interchangeable.<br>NO: components are <u>not</u> interchangeable.  |



STORAGE FS 80 - 120 WESTEN  
Tab 01



**WESTEN**

**BAXI S.p.A.**  
Via Trozzetti, 20  
36061 BASSANO DEL GRAPPA (VI) ITALY  
Tel. +390424517111 Telefax +390424517379  
Web site: [www.baxi.it](http://www.baxi.it) e-mail: [service@baxi.it](mailto:service@baxi.it)